

ДОДАТНЕ ИНФОРМАЦИЈЕ И ПОЈАШЊЕЊА НАРУЧИОЦА
у вези јавне набавке добара – дрвених лајсни за зидне карте, за потребе
Сектора геодетских послова, Одељења за картографију (ЈН број 1/2019)

У складу са чланом 63. став (2) и (3) Закона о јавним набавкама („Сл. гласник РС“ 124/2012, 14/2015 и 68/2015), Наручилац, Републички геодетски завод, даје одговор на постављено питање потенцијалног понуђача:

1. Питање потенцијалног понуђача:

Поштовани,

Имамо питање за јавну набавку број 1/2019.

Да ли имате дефинисан облик лајсни? Треба да буду четвртасте, димензија 2 cm x 1,6 cm или неког другог облика?

Ивице равне или оборене?

- Одговор на питање:

Поштовани,

Дајемо опис предмета јавне набавке број 1/2019:

- опис добара: дрвене лајсне су димензија 2,5 cm x 1,7 cm, са обореним ивицама, као на цртежу у прилогу,

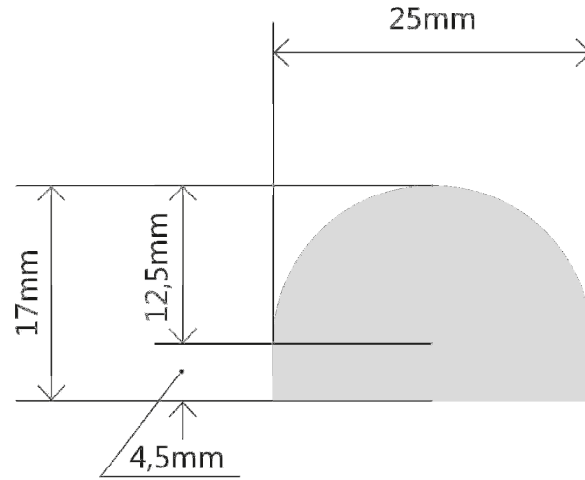
- материјал: дрво – медијапан, боја црна – двоструко лакирање црним сјајним лаком у пуном формату лајсни.

Наручилац ће изменити у том смислу техничку спецификацију Обрасца понуде са упутством за понуђаче.

Прилог: цртеж.

Одељење за јавне набавке
Републичког геодетског завода

ПРИЛОГ



Цртеж лајсни